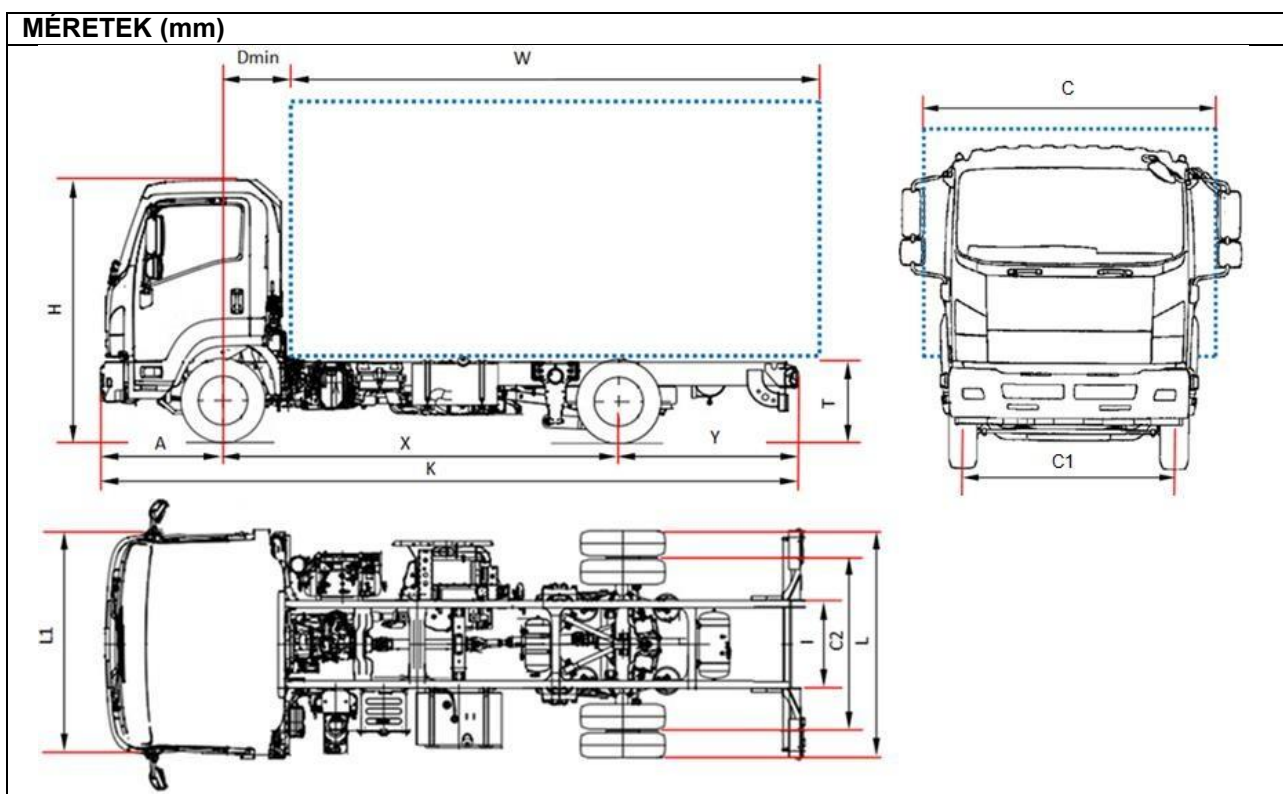


LÉGRUGÓS FELFÜGGESZTÉS OBD-D - 11 tonna



MODELL		F 11A J	F 11A K	F 11A M	F 11A N
Tengelytáv	X	3790	4060	4660	4990
Alváz hossza	K	6580	7000	7900	8350
Karossz. hossza min. ⁽¹⁾	W	4700	5120	6020	6530
Karossz. hossza max. ⁽¹⁾	W	5050	5470	6370	6880
Alvázkeret hátsó túlnyúlása	Y	1620	1770	2070	2190
Alvázkeret magassága	T	760			
Fülke magassága	H	2560			
Alváz szélessége	L	2220			
Fülke szélessége ²⁾	L1	2195			
Karosszéria szélessége ³⁾	C	2500/2550			
Elülső tengely - fülke hátulja	Dmin	710			
Elülső túlnyúlás	A	1170			
Keret mérete	I	840			
Elülső nyomtáv	C1	1795			
Hátsó nyomtáv	C2	1660			
Földtől való minimális magasság	-	185			
SULY (kg)					
Menetkész tömeg ⁽⁴⁾		3765	3780	3825	3855
Elülső tengely tömeg		2355	2350	2375	2395
Hátsó tengely tömeg		1410	1430	1450	1460
Befejezett jármű legkisebb tömege		3980			
Össztömeg		11000			
Az elülső/hátsó tengely megengedett tömege		4000 / 7600			
Fékezetlen/fékezett vontatható tömeg		750 / 3500			

1. A feltüntetett hosszúsági adatok egy egyenletes eloszlású, a tengely maximális terheletőségét kimerítő rakománnyal terhelt járműre vonatkoznak, amelyre az alvázán nem végeztek semmilyen módosítást (az alváz méretének módosításához forduljon a műszaki irodánkhoz!).

2. Az oldalsó irányjelzők és viszapillantótükröket nem számítva bele.

3. Lehetséges szélesség az opcionális tükörtartó karokkal rövid: 2220/2286 – közepes: 2286/2406 – hosszú: 2406/2500

4. A tömeg tartalmazza a szerszámokat, pótkereket, a teli tartályt és a járművezető tömegét. Robot váltó esetén + 25 kg.

Tengelytáv (mm) J 3790 - K 4060 - M 4660 - N 4990

Verziók és felszerelések	NEES 2 robot váltó HSA-val
Széria tartozékok	<ul style="list-style-type: none"> • EGR – DPD (részecskeszűrő) • SCR Ad-Blue®-val • Fedélzeti komputer • Légkondicionáló • Sebességkorlátozó készülék (90km/h) • Motorfék • Magasságban és mélységben állítható kormány • Légrugós ülés • Elektromos ablakemelő • Elektromos és melegített tükrök • Tolatásjelző • Bluetooth rádió - USB DAB+ • Immobilizer • Központi zár távirányítóval • Cruise control • Nappali fény • Motorfék • Ködlámpák • Fényszóró sugár kézi vezérlés
Motor	<p>4 hengeres ISUZU 4HK1E6H Diesel motor, intercooler, közös nyomócsöves, közvetlen befecskendezés, kompresszoros, kétfokozatú turbófeltöltővel, extra injektor a kipufogógáz utókezelésére.</p> <p>Össz hengerűrtartalom: 5193 cm³</p> <p>Tényleges teljesítmény max. 177kW (240 LE) 2400 fordulat/perc sebességen</p> <p>Motor nyomatéka max. 765 Nm/1600 – 1600 fordulat/perc</p> <p>EURO VI. OBD-D frissített környezetvédelmi besorolás</p>
Tartály	<p>Üzemanyag 140 l Ad-Blue® 16 l</p>
Biztonsági rendszerek	<p>ABS</p> <p>ESC - ASR-rel elektronikusan vezérelt stabilitás</p> <p>LDWS – Sávelhagyásra figyelmeztető rendszer</p> <p>AEBS (Advanced Emergency Braking System)</p> <p>Vezetőoldali légszák</p>
Váltó és áttételi viszonyszámok	<p>6 sebességfokozat MZW6P – 6.615 - 4.095 - 2.358 - 1.531 - 1.000 - 0.722;</p> <p>Hátramenet 6.615; Végáttétel 4.333 (39/9)</p>
Váltó vezérlés	<p>KÉZI NEES 2 – robot váltó</p>
Oldalsó hossztartók méretei	<p>Szélesség 60 mm, magasság 225 mm (kizárólag a H tengelytáv esetén a minimális magasság 124,6 mm), vastagság 6 mm</p>
Ülőhelyek száma	3
Tengelyek	2 darab, amelyek közül a hátsó hajtott, ikerkerekkel
Gumik	Elülső kerek: 235/75 R17.5 szimplák; hátsók: 235/75 R17.5 duplák
Fékek	Elülső és hátsó dobfék. Kipufogófék. Pneumatikus kézifék a hátsó tengelyen.
Felfüggesztések	<p>Elülső laprugós felfüggesztés, kettős működésű, hidraulikus lengéscsillapító, stabilizáló rúd.</p> <p>Hátsó pneumatikus, 4 darab légrugóval, elektronikus vezérlés öndiagnosztikával, stabilizátor rúd és teleszkópos, hidraulikus lengéscsillapítók.</p>
Elektromos berendezés	2 darab 110 Ah akkumulátor Névleges feszültség 24V, váltó 90A